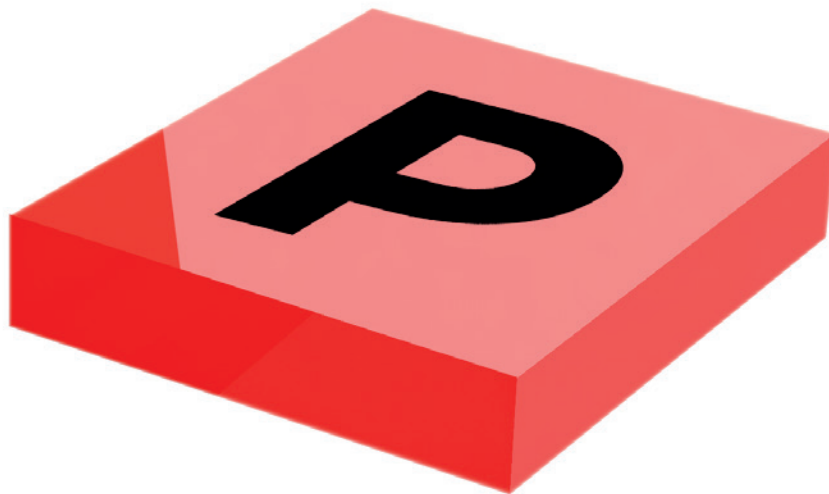


VERARBEITUNGSRICHTLINIEN

Oberflächenbehandeln von
PLEXIGLAS®



Inhalt

1. Allgemeines	3
1.1 Lieferform.....	3
1.2 Eigenschaften und Voraussetzungen.....	3
1.3 Schutzfolie.....	4
1.4 Anzeichnen und Markieren.....	4
1.5 Nachträglicher Oberflächenschutz.....	4
2. Vermindern elektrostatischer Aufladung	4
3. Siebdrucken	5
4. Lackieren	6
4.1 Spitzlackieren.....	6
4.2 Tauchlackieren.....	7
4.3 Gießlackieren.....	7
4.4 Walzlackieren.....	8
5. Mattieren	8
5.1 Mechanisches Mattieren.....	8
5.2 Warmform-Mattieren.....	9
5.3 Chemisches Mattieren.....	9
6. Beschriften und Prägen	10
7. Oberflächeneinfärben	11
8. Transferdrucken	12
9. Kaschieren	12
10. Metallisieren	13
10.1 Bedampfen im Hochvakuum.....	13
10.2 Nass-Verspiegeln, Galvanisieren, Metallspritzen.....	13
11. Kratzfestbeschichten	13
12. Wasserspreiten	14
13. Reinigen und Pflegen	15
13.1 Reinigen.....	15
13.2 Hochdruckreinigen.....	15
13.3 Entfernen von Sprühfarben und Plakaten.....	15

Anmerkungen:

Für professionelle PLEXIGLAS® Verarbeiter sind außer dieser Broschüre noch weitere Verarbeitungsrichtlinien erschienen zum Thema:

Bearbeiten von PLEXIGLAS®

(Kenn-Nr. 311-1)

Umformen von PLEXIGLAS®

(Kenn-Nr. 311-2)

Fügen von PLEXIGLAS®

(Kenn-Nr. 311-3)

Heimwerker finden wertvolle Hinweise zu PLEXIGLAS® in

Tipps zur Verarbeitung von PLEXIGLAS® (Kenn-Nr. 311-5)

Über Eigenschaften und Verarbeitung einiger unserer Produkte und deren Anwendungen, z. B.

- Stegplatten und Wellplatten,
- Verglasungen mit massiven Platten,
- Lärmschutzwände,
- Lichtwerbung u. a.

liegen gesonderte Druckschriften vor, die beim PLEXIGLAS® Lieferanten angefordert werden können.

Bei der Verwendung unserer Produkte sind außerdem zu beachten:

- die regional gültigen Bauvorschriften und Immissionsschutzgesetze,
- zutreffende Normen, z. B. DIN 1055,
- Gewährleistungen nach VOB oder BGB,
- Berufsgenossenschafts-Richtlinien u. a.

1. Allgemeines

PLEXIGLAS®, das von uns hergestellte Acrylglas (Polymethylmethacrylat, PMMA) kann in der Verarbeitung zu unterschiedlichen Fertigteilen auf verschiedene Weise in seiner Oberfläche verändert werden.

Die Grundlage dazu schaffen die guten Eigenschaften dieses Kunststoffes, beispielsweise die porenlose Oberfläche. Die Oberflächenbehandlung führt in der Regel zu einer weiteren Veredelung des Fertigteils. Zugleich erweitert sie die Anwendungsgebiete von PLEXIGLAS® GS und PLEXIGLAS® XT auf Fälle, die mit dem reinen Grundmaterial nicht gelöst werden können. Dies reicht von dekorativem Siebdruck bis hin zu technisch anspruchsvolleren Verfahrenen, wie z.B. Bedampfen.

Für den Verarbeiter lässt sich PLEXIGLAS® gegenüber einigen anderen Kunststoffen weitgehend problemlos oberflächenbehandeln. Bei **PLEXIGLAS® GS** handelt es sich um gegossenes, bei **PLEXIGLAS® XT** um extrudiertes Material. Bei allen Werkstoffen kann die Oberflächenbehandlung in fast gleicher Weise vorgenommen werden. Dies gilt auch für bestimmte Anwendungen, wie **Soundstop** (transparenter Lärmschutz), oder Sorten mit speziellen Oberflächen. Dies können kratzfest beschichtete oder verspiegelte oder als **Satinice** (spezielle Mattierungen), als **Heatstop** (Sonnenhitze reflektierend) oder **No Drop** (Wasser spreitend) vergütete PLEXIGLAS® Sorten sein. Wo Unterschiede im Verhalten zu beachten sind, wird im jeweiligen Kapitel darauf hingewiesen.

Ziel dieser Broschüre ist es, zu optimalen Arbeitsergebnissen beizutragen. Sollten Sie bei der Lektüre oder während der Arbeit Fragen haben, wenden Sie sich bitte an Ihren PLEXIGLAS® Lieferanten oder an unseren „**Technischen Service**“. Auch für zusätzliche Anregungen aus der Sicht des Praktikers sind wir dankbar.

Neben den in dieser Schrift vorgestellten, vom Verarbeiter ausführbaren Verfahren bieten wir selbst

weitere hochwertige Oberflächenveredelungen an, wie bei Sorten mit

- kratzester Beschichtung (PLEXIGLAS® Folien und EUROPLEX® PC Folien),
- wasserspreitender (also Film statt Tropfen bildender) Beschichtung (PLEXIGLAS® Stegplatten),
- matten/satinierten Oberflächen, sowohl einseitig (PLEXIGLAS® Satinice SC, PLEXIGLAS® Optical) als auch beidseitig (PLEXIGLAS® Satinice DC).

Diese Verfahren können teilweise auch kombiniert angeboten werden.

1.1 Lieferform

PLEXIGLAS® GS stellen wir in Form von Massivplatten, Blöcken, Stäben und Rohren mit glatten oder matten bzw. satinierten (**PLEXIGLAS® Satinice**) Oberflächen her.

PLEXIGLAS® XT gibt es in herkömmlichem und in schlagzäh modifiziertem Acrylglas (**PLEXIGLAS® Resist**) als glatte, strukturierte oder matte bzw. satinierte (**PLEXIGLAS® Satinice**) Massivplatten, Wellplatten, Stegplatten, Spiegel, Rohre und Stäbe sowie Folien (**EUROPLEX®**).

Farbige PLEXIGLAS® Sorten sind in der Regel völlig gleichmäßig durchgefärbt.

Ob Standardformate oder Zuschnitte: Alle unsere Palettenverpackungen sind gekennzeichnet mit Hinweisen zur Lagerung und zum innerbetrieblichen Transport. Grundsätzlich ist es besser, PLEXIGLAS® in der Halle zu lagern. Alle unsere Platten sind durch Polyethylen-Folie geschützt, die problemlos entsorgt werden kann. Bei Lagerung im Freien ist sorgfältige zusätzliche Abdeckung zu gewährleisten.

1.2 Eigenschaften und Voraussetzungen

Das Materialverhalten von PLEXIGLAS® bietet bei der Oberflächenbehandlung eine große Vielfalt, die zumindest teilweise bei anderen

Kunststoffen nicht gegeben ist. Die hohe chemische Resistenz gewährleistet Gebrauchstüchtigkeit in vielfältigen Anwendungen, zugleich entspricht die Anlösbarkeit den Anforderungen der unterschiedlichsten Beschichtungsarten.

Über das allgemeine chemische Verhalten von PLEXIGLAS® GS und XT geben die Druckschriften 'Chemisches Verhalten PLEXIGLAS®', (Kenn-Nr. 211-2) und 'Spannungsris- und Chemikalienbeständigkeit (Kenn-Nr. 211-4)' Auskunft.

Ähnlich wie beim Kleben, setzen auch die meisten Methoden der Oberflächenbehandlung voraus, **dass die Teile keine oder nur geringe Eigenstressungen haben**, die bei der Herstellung oder bei vorangegangenen Bearbeitungsschritten entstanden sein können. Hohe Spannungen müssen durch Tempern beseitigt werden (siehe Verarbeitungsrichtlinien „Bearbeiten“, Kap. 8 bzw. „Fügen“ Kap. 2.5).

Vor der Oberflächenbearbeitung ist in der Regel eine **Reinigung** erforderlich, mindestens durch Abblasen mit ionisierter Luft bzw. Abwaschen mit warmem Wasser und Spülmittel. Zum anschließenden Trocknen eignet sich ein saugfähiges, fusselfreies Tuch, z.B. Handschuhstoff.

Das Abwischen mit dem „Antistatischen Kunststoff-Reiniger + Pfleger (AKU)“ kann sinnvoll sein, ist jedoch im Einzelfall zu klären. Bestimmte Oberflächenbehandlungen setzen völlig rückstandsfreie Kunststoff-Oberflächen voraus. Dies ist bei der Verwendung antistatischer Spülmittel nicht immer der Fall. Reinigen und Entfetten vor der Behandlung ist möglich durch Abwischen der Oberflächen mit in VERDÜNNER UND REINIGER 30/ACRIFIX® TC0030, Petrolether, Waschbenzin oder in Isopropanol getränktem, ungefärbtem saugfähigem Papier oder Tuch (gewaschener Handschuhstoff).

Alle genannten Substanzen kommen für **kurzzeitige** Anwendung bei PLEXIGLAS® GS und PLEXIGLAS® XT in Frage.

Für einige Oberflächenbehandlungen kann es sinnvoll sein, das Substrat beim Lieferanten bereits mit einem entsprechenden Hinweis zu bestellen, um durch eine von uns dann eventuell vorgenommene besondere Lieferform eine problemlose Oberflächenbehandlung zu gewährleisten (siehe Kap. 11 Kratzfestbeschichten).

1.3 Schutzfolie

Abhängig von Sorte und Dicke schützen haftende, selbsthaftende oder selbstklebende umweltschonende Polyethylen-Folien unsere Platten. Normalerweise sollte der Oberflächenschutz bis zum endgültigen Einsatz des Fertigteils an der Platte bleiben. Muss er – vor der Oberflächenbehandlung – entfernt werden: Platte an einer Kante gut festhalten und die Folie ruckartig abziehen.

Sind die Platten Witterungseinflüssen ausgesetzt, müssen alle Folien unabhängig von ihrer jeweiligen Haftfähigkeit innerhalb von vier Wochen entfernt werden, da nach diesem Zeitraum die Gefahr besteht, dass die Polyethylen-Folie versprödet oder ihre Haftung sogar vergrößert wird.

In beiden Fällen ist ein sachgemäßes Entfernen der Folie nicht mehr möglich und daher eine Beschädigung der Platten nicht auszuschließen.

1.4 Anzeichnen und Markieren

Zum Schutz bei Transport und Lagerung sind Platten aus PLEXIGLAS® mit einer umweltverträglichen Polyethylen-Folie kaschiert. Dieser Oberflächenschutz sollte auf jeden Fall während der spangebenden Bearbeitung der Platte nicht entfernt werden. Am besten ist es, die Folie erst vor dem endgültigen Einsatz des Fertigteils abzuziehen.

Das Anzeichnen bzw. Markieren, beispielsweise von Bohrlöchern, Schnittkanten oder Umrissen, erfolgt deshalb auf der Folie. Sollte sie bereits entfernt sein, werden die Markierungen mit Spezialstiften (z.B. mit All-Stabilo oder einem Fettstift) direkt auf der Plattenoberfläche angebracht.

Reißnadel oder Körner sollten nur verwendet werden, wenn sichergestellt ist, dass die von diesen Werkzeugen verursachten Kerbstellen

durch die nachfolgende Bearbeitung wieder entfernt werden. Ist dies nicht der Fall, können bei allen Werkstoffen – sogar bei den schlagfesten PLEXIGLAS® Resist Sorten – die Platten aufgrund der Kerbwirkung bei Belastung reißen oder brechen.

1.5 Nachträglicher Oberflächenschutz

Wenn bearbeitete Platten, Halbfertig- oder Fertigteile, aber auch bereits montierte Elemente aus PLEXIGLAS®, zur Weiterverarbeitung, Lagerung oder – beispielsweise bei Renovierungen – vor Verschmutzung, chemischen Einwirkungen u.a. geschützt werden sollen, bieten sich folgende Maßnahmen an:

- Flüssig aufgebrachte Überzüge, die später als Folie abgezogen werden (z.B. wässrige Lösungen 30 % von PVAL) oder Abdeckfolie,
- materialverträgliche Krepp-Klebebänder,
- Polyethylen-Klebefolien oder
- Polyethylen-Beutel, die anschließend verschlossen oder verschweißt werden.

2. Verminderung elektrostatischer Aufladung

Aufgrund ihrer sehr guten Isolationsseigenschaften haben die meisten Kunststoffe, auch PLEXIGLAS® GS und XT hohe Oberflächen- und Durchgangswiderstände. Daher können sie sich elektrostatisch aufladen. Dies ist häufig mit unerwünschten Begleiterscheinungen verbunden, wie Staubablagerung und – seltener – mit Funkenüberschlag. Die Ursachen der elektrostatischen Aufladung können verschiedenartig sein:

- mechanische Reibung mit festen Gegenständen, Tüchern oder Poliermitteln;
- Reibung beispielsweise durch trockene Luftströme;
- Abziehen der Schutzfolie von der Platte.

Elektrostatische Aufladung verursacht, z.B. beim Folienabziehen, auf der einen Materialoberfläche einen Elektronenüberschuss und auf der anderen einen Elektronenmangel. Jedoch sind auch auf ein und derselben Oberfläche einer Platte oder eines Fertigteils unterschiedliche Ladungen möglich. Diese Differenz kann sich bei elektrisch isolierenden Kunststoffen nicht von selbst ausgleichen. Die Ladungen sind – negativ oder positiv – bis zu einigen 100 Volt stark. Die Oberflächenladung wird erst dann abgeführt, wenn sie mit einem anderen leitfähigen oder umgekehrt geladenen Material in Berührung oder diesem so nahe kommt, dass ein Ladungsausgleich, z.B. durch Funkenerschlag, entstehen kann.

Die statische Aufladbarkeit lässt sich durch Oberflächenschichten, die feuchtigkeitsbindende Elektrolyte enthalten, oder durch Elektrolytzusätze in der Kunststoff-Rezeptur aufheben. Von solchen Rezepturzusätzen aber ist bei Acrylgläsern in der Regel abzuraten: Die Zusätze für die antistatische Wirkung verursachen bei der Herstellung erhebliche Eigenschaftsveränderungen dieser Kunststoffe, beispielsweise im optischen Aussehen, so dass das Endprodukt für die meisten Anwendungen nicht mehr zufriedenstellend einzusetzen wäre.

Dagegen ist es bei der Verarbeitung und Anwendung von PLEXIGLAS® üblich – wie bereits erwähnt –, das

Halbzeug oder Fertigteil mit antistatisch wirkenden Substanzen **vorbeugend** oberflächlich zu behandeln oder die Aufladung nachträglich zu beseitigen. Diese äußerliche antistatische Behandlung kann im einfachsten Fall durch Wasser erfolgen. Häufig ist jedoch der Einsatz eines antistatischen Reinigers sinnvoll (siehe Kap. 13 Reinigen und Pflegen).

Die Haltbarkeit der antistatischen Behandlung steht im umgekehrten Verhältnis zur Flüchtigkeit der Wirksubstanzen in dem jeweiligen Behandlungsmittel: Je geringer die Reibung, je feuchter die Umgebungsluft, je geringer die Raumtemperatur, je weniger Staubanfall usw., desto länger hält die antistatische Wirkung an.

Eine weitere im Verarbeitungsablauf sehr rationelle Möglichkeit ist das Abblasen der Platte oder des Teils mit ionisierter Luft. Die Wirksamkeit dieses Verfahrens ist allerdings von kürzerer Dauer, z.B. nur für den jeweils nächsten Verarbeitungsschritt.

3. Siebdrucken

Siebdrucken ist bei Serienfertigung das bekannteste Verfahren zum Dekorieren von PLEXIGLAS®. Diese Technik erlaubt die Wiedergabe feinsten Details auch von komplizierten Motiven.

Siebbedruckte Platten lassen sich bei ihrer jeweiligen Umformtemperatur ohne thermische Schädigung des Druckes auch warm formen. Das ermöglicht die Herstellung reliefartiger Dekors bzw. dreidimensionaler Formteile nach einem vorausgegangenen Siebdruck auf die flache Platte.

Beim Umformen siebbedruckter Flächen ist die Wahl der Erwärmungsart maßgeblich: Während Ofenerwärmung in der Regel zu gleichmäßiger Streckung führt, bewirkt das Erwärmen mit IR-Strahlern bei unterschiedlich gefärbten Teilflächen eventuell eine ungleichmäßige Erwärmung und somit ein gestörtes Tiefziehverhalten.

Dass der vorher aufgebrachte Siebdruck nicht unzulässig verzerrt wird, kann durch verschiedene Maßnahmen, wie zum Beispiel das Abdecken bestimmter Flächen des Zuschnitts während der Erwärmung mit IR-Strahlern, vermieden werden.

Der **verfahrenstechnische Ablauf** des Siebdrucks kann von Hand oder bei größeren Serien durch eine Siebdruckmaschine erfolgen (siehe Abb. 1). Grundsätzlich wird dazu die zu bedruckende Platte auf einen Drucktisch aufgelegt und mit Spannern oder durch eine Saugplatte befestigt. Durch das Sieb – ein auf einem Rahmen stramm aufgespanntes Gewebe mit „Schablone“, d.h.

dem fotochemisch aufgetragenen Negativ des Druckmotivs – wird die Farbe von einer Rakel auf die Platte gedrückt. Der Abstand zwischen der Unterseite der Schablone und der Plattenoberfläche muss so eingestellt werden, dass die zu bedruckende Fläche nur an den Stellen mit dem Sieb in Berührung kommt, über die gerade die Rakel gezogen wird. Dieser Abstand liegt im allgemeinen zwischen 5 und 10 mm, je nach Schablonengröße.

Das **Sieb** besteht aus einem Rahmen, über den als Schablonenträger ein Polyamid- oder Polyestergerewebe mit 80 bis 140 Fäden je cm gespannt ist, und der Schablone. Für einen groben Untergrund oder mehrfarbigen, starken Farbauftrag wird ein grobes Gewebe verwendet, ein feinsmaschiges für scharfe Konturen und feine Details.

Die Schablone entsteht in der Regel durch ein fotochemisches Verfahren: Die Siebe werden mit einer lichtempfindlichen Schicht überzogen und über ein Diapositiv belichtet.

Die belichteten Stellen härten aus, die unbelichteten lassen sich aus dem Sieb herauswaschen.

Bei Mehrfarbendruck wird für jede Farbe eine Schablone, d.h. ein Sieb, benötigt. Fadenkreuze (Passer) am Rand der Schablone stellen die genaue Fixierung der einzelnen Farbflächen zueinander sicher. Der jeweils vorhergehende Farbdruck muss genügend abgetrocknet sein.

Nachträgliches Spritzlackieren mit farblosem Schutzlack verbessert die Witterungsbeständigkeit der Siebdrucke. Außerdem besteht die Möglichkeit, den Siebdruck auf

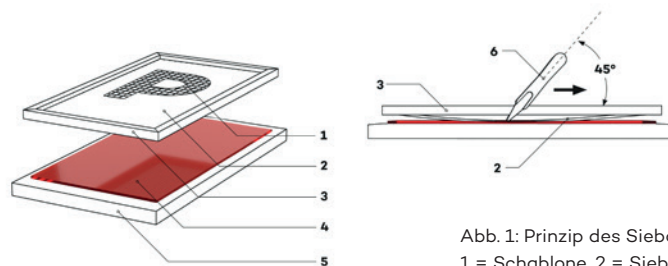


Abb. 1: Prinzip des Siebdrucks
1 = Schablone, 2 = Sieb, 3 = Rahmen,
4 = PLEXIGLAS®, 5 = Arbeitsplatte,
6 = Rakel

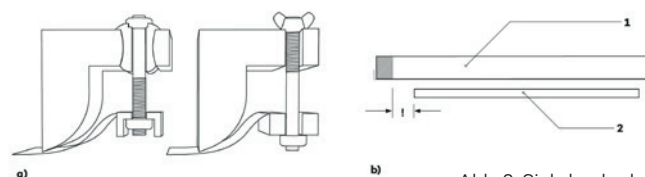


Abb. 2: Siebdruckrahmen
a = Schnittbilder verschiedener Rahmen,
b = Größe des Siebdruckrahmens (1) im
Vergleich zur Druckfläche (2)

der Rückseite von Zuschnitten aus transparenten, UV-absorbierenden PLEXIGLAS® Sorten anzubringen, so dass der Lack des Siebdrucks gegen Witterungseinflüsse und mechanische Beanspruchung geschützt ist (siehe auch Kap. 4.1).

Nach dem Druck werden Schablone und Rakel mit den vom Farbenhersteller empfohlenen Reinigungs- bzw. Verdünnungsmitteln sorgfältig gesäubert. Die bedruckten Teile sind je nach Siebdrucklack bei Raumtemperatur oder erhöhter Temperatur (ca. 60 °C) zu trocknen.

Siebbedruckte Teile, die nach dem Druck warm geformt werden sollen, erfordern eine Schablone, die die Verzerrung beim Umformen berück-

sichtigt. Dazu werden die gewünschten Konturen auf ein umgeformtes Teil, möglichst aus PLEXIGLAS® GS, gezeichnet und danach das PLEXIGLAS® Teil durch nochmaliges Erwärmen wieder in seine ursprüngliche plane Ausgangsform zurückgestellt. Die so verzerrte Abbildung entspricht der zu fertigenden Schablone (Zerrdruck).

Für das Siebdrucken von PLEXIGLAS® sind Lacke zu verwenden, die keine Spannungsrissbildung an Acrylglass verursachen aber dennoch gute Haftfestigkeit für die jeweilige Anwendung ergeben. Selbstverständlich sind die Hinweise der Lackhersteller zu beachten, die verschiedene Lacksysteme für unterschiedliche Kunststoffe anbieten.

Die in den Lacken enthaltenen Lösungsmittel können negativen Einfluss auf die Kunststoff-Oberfläche haben. Daher ist es in bestimmten Fällen empfehlenswert, die Teile vor dem Siebdrucken zu tempern, um Spannungsrissbildung zu vermeiden (siehe Verarbeitungsrichtlinien 'Bearbeiten', Kap. 8, bzw. 'Fügen', Kap. 2.5).

Für Siebdrucke, die mit Polymerisationsklebstoffen, z.B. ACRIFIX® 190/2R0190, flächenverklebt werden sollen, werden spezielle vernetzte Farblacke verwendet, die beständig sind gegen die Lösungsmittel dieses Klebstoffes. Flächenverklebungen werden in den Verarbeitungsrichtlinien 'Fügen', Kap. 2.7 Klebtechnik, näher beschrieben.

4. Lackieren

Viele Einzelheiten, die beim Lackieren, dem zweithäufigsten Verfahren der Oberflächenbehandlung, zu beachten sind, wurden bereits beim Siebdrucken behandelt. So müssen auch vor dem Lackieren die Werkstücke gründlich gereinigt und, soweit nötig, antistatisch behandelt werden (siehe Kap. 1.2). Auch kann ein vorausgehendes Spannungsfrei-Tempnen erforderlich sein (siehe Verarbeitungs-Richtlinien 'Bearbeiten', Kap. 8 bzw. 'Fügen', Kap. 2.5).

4.1 Spritzlackieren

Spritzlackieren eignet sich für Serien und für Einzelstücke. Der Lackverlust ist dabei im allgemeinen höher als beim Siebdrucken, lässt sich aber durch die Wahl der Düse und geeigneter Arbeitsmethoden begrenzen. Die mit Druckluft betriebene Spritzpistole vernebelt den Lack und sprüht ihn auf die zu lackierende Fläche auf (siehe Abb. 3 und 4). Dabei ermöglichen Schablonen oder Abdecklacke das Auflackieren von Teilflächen, Symbolen und Schriften.

Im **Arbeitsraum** sollen Wände und Fußboden lösungsmittelbeständig und leicht zu reinigen sein. Die Spritzkabine (siehe Abb. 5) sollte außer einem Wasserniederschlag

eine Absaugvorrichtung besitzen, die mindestens den Vorschriften zum Umweltschutz entspricht.

Explosionsschutzte Elektroinstallation und Leuchten sind vorgeschrieben. Im übrigen sind die von den Berufsgenossenschaften erlassenen Richtlinien zu beachten.

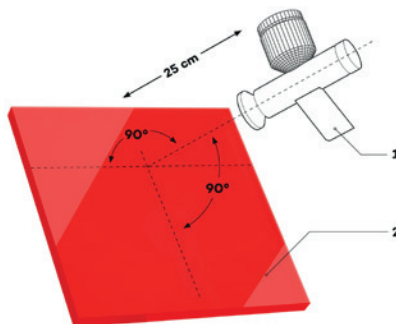


Abb. 3: Stellung der Spritzpistole zum Lackiergut
1 = Spritzpistole, 2 = PLEXIGLAS®

Konstante Temperaturen zwischen 18 und 25 °C sind Voraussetzung, um die Viskosität des Lackes bei allen Lackierungen gleichzuhalten und Kondenswasser zu vermeiden. Die relative Luftfeuchtigkeit sollte nicht höher als 60 % sein. Für ausreichende Frischluftzufuhr ist ebenfalls zu sorgen.

Vor dem Lackieren sollten der Lack und das saubere Lackiergut so

rechtzeitig in den Arbeitsraum gebracht werden, dass deren gleichmäßige Temperierung gewährleistet ist.

Wie für das Siebdrucken gibt es auch speziell auf das Spritzlackieren eingestellte Lacke. Ihre wichtigsten Eigenschaften sind, dass sie auf PLEXIGLAS® GS und XT gut haften, leicht zu verarbeiten, PMMA-verträglich, witterungsbeständig und mitumformbar sind.

Flächen, die nicht oder mit einem anderen Farbton lackiert werden sollen, werden durch **Schablonen, Klebefolie oder abziehbare Abdecklacke** geschützt.

Abdecklacke sind mit Pinsel oder Spritzpistole aufzutragen. Nach dem Trocknen werden die Konturen in den Abdecklack oder die Folie geritzt und die zu lackierenden Flächen freigelegt. Zu beachten ist dabei die mögliche Gefahr der Kerbwirkung für das Substrat. Schablonen müssen einwandfrei fixiert sein und zwischendurch gereinigt werden. Nach dem Lackieren und Trocknen werden die Abdecklack- bzw. Folienreste entfernt. In einigen Fällen kann auch die als Transportschutz aufgebrachte Folie auf PLEXIGLAS® als Schablone bzw. Abdeckfolie verwendet werden, sofern sie noch gut haftet.

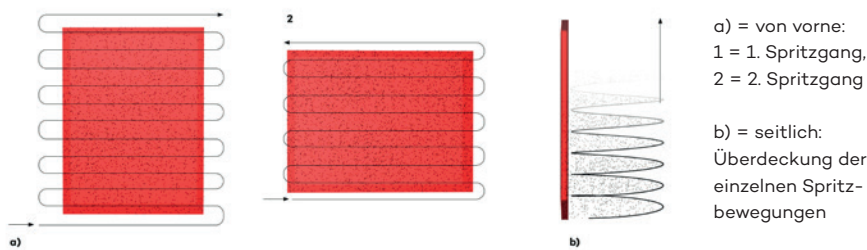


Abb. 4: Führen der Spritzpistole im sog. Kreuzgang

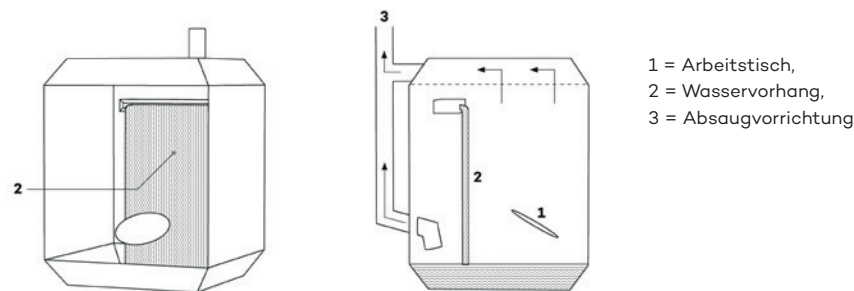


Abb. 5: Schematische Darstellung einer Spritzkabine

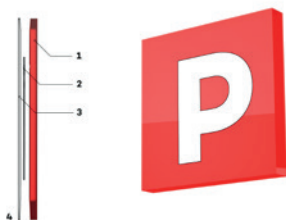


Abb. 6: Aufbau einer Lackierung auf der Platten-Vorderseite: 1 = PLEXIGLAS®, z.B. gelb durchgefärbt; 2 = Symbol (K), z.B. roter Lack; 3 = Schutzlack, farblos; 4 = Wetterseite

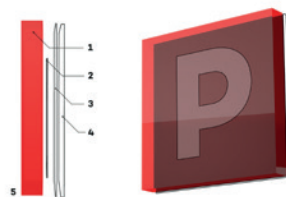


Abb. 7: Aufbau einer Lackierung auf der Platten-Rückseite: 1 = PLEXIGLAS® Farblos; 2 = Symbol (K), z.B. roter Lack; 3 = Hinterlegung (Basis), z.B. gelber Lack; 4 = Schutzlack, farblos; 5 = Wetterseite

Für den **Aufbau einer Lackierung** gibt es zwei Möglichkeiten:

Das Lackieren von **durchscheinenden oder gedeckt eingefärbten** PLEXIGLAS® Platten ist das am häufigsten angewendete Verfahren. Hier ist in der Regel die lackierte Seite der Witterung und der mechanischen Beanspruchung ausgesetzt. Zusätzlichen Schutz gibt eine farblose Lackierung (siehe Abb. 6).

Beim Behandeln von farblosen bzw. durchsichtigen PLEXIGLAS® Platten – der zweiten Variante – kann zur Verbesserung des Witterungsschutzes für den Lack auf deren Rückseite lackiert werden. Das erfordert eine Lackierung mehr, wenn z.B. Schriftzüge oder Symbole noch (farbig) hinterlegt werden müssen, d.h. wenn eine Basislackierung gebraucht wird (siehe Abb. 7).

4.2 Tauchlackieren

Das Tauchlackieren wird häufig zum Grundieren von Werkstücken oder zum Aufbringen von Schutzüberzügen angewendet. So können bei PLEXIGLAS® Abdecklacke vor dem Spritzlackieren nach diesem Verfahren aufgetragen oder metallisierte Flächen durch einen farblosen oder farbig-transparenten Lack geschützt werden. Beim Tauchlackieren wird das zu lackierende Teil teilweise oder vollständig in ein Lack-

bad getaucht. Dadurch ist eine Rundum-Lackierung in einem Arbeitsgang möglich (siehe Abb. 8).

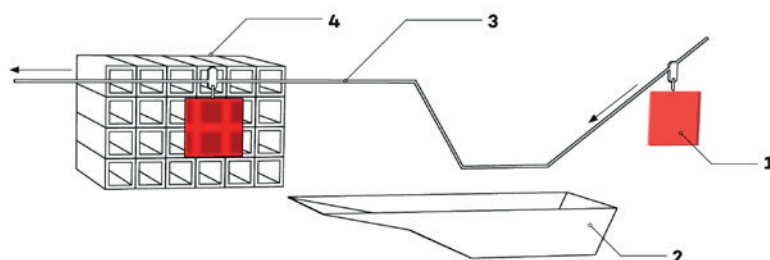
Die Schichtdicke ist meist unterschiedlich und abhängig von der Konsistenz des Lackes bzw. von seinem Festkörperanteil. Zusätzliche Störstellen verursacht die bei allseitiger Lackierung notwendige Halterung. Um die Schichtdicke zu vergrößern, muss unter Umständen mehrere Male nach Zwischentrocknung getaucht werden.

Getrocknet wird entweder durch IR-Strahlung oder durch warme Luft. Die Trocknung sollte möglichst intensiv sein, um ein zu starkes Abflauen des Lackes an den senkrechten Flächen und die sogenannte Gardinenbildung zu verhindern.

4.3 Gießlackieren

Das „Lackgießen“ eignet sich bei PLEXIGLAS® besonders zum Beschichten großer, ebener Flächen. Erzielt werden sehr gleichmäßige Schichtdicken wie das z.B. für farbig-transparente oder durchscheinende großflächige Teile notwendig ist, damit ein gleichmäßiger Farbeindruck entsteht. Das Lackgießen wird deshalb vor allem für das Aufbringen von Grund- und Decklacken bei Leuchttransparenten sowie für die Herstellung von Projektionsscheiben eingesetzt.

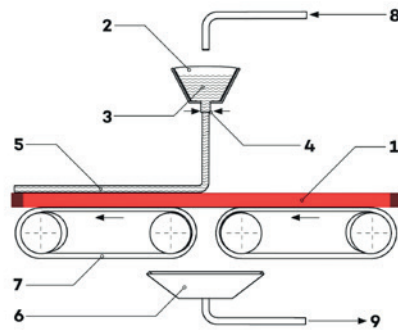
Die auf dem Markt erhältlichen **Gießlackier-Maschinen** arbeiten durchweg nach dem gleichen Grundprinzip (siehe Abb. 9). Unterschiede bestehen hauptsächlich in der Ausstattung und den möglichen Zusatzeinrichtungen. Die hohen Lackiergeschwindigkeiten machen dieses Verfahren vor allem für die Serienfertigung geeignet. Im



1 = PLEXIGLAS® Teil; 2 = Lackwanne; 3 = Fördereinrichtung; 4 = Trocknungszone

Abb. 8: Schema einer halbautomatischen Tauchlackierung:

allgemeinen können die gleichen Lacke verwendet werden wie für das Spritzlackieren. Allerdings sind in der Regel andere Lackviskositäten notwendig. Auch hier ist die richtige Auswahl der Lacke hinsichtlich der Verträglichkeit mit PLEXIGLAS® sowie nach den Anforderungen an die Lackierung selbst Voraussetzung für eine einwandfreie und werkstoffgerechte Lackierung.



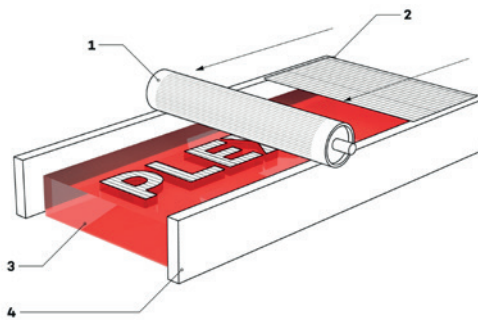
- 1 = PLEXIGLAS® Zuschnitt;
- 2 = Gießkopf, 3 = Lack;
- 4 = verstellbarer Gießspalt;
- 5 = Lackschicht;
- 6 = Auffangwanne;
- 7 = Transportband;
- 8 = von der Pumpe;
- 9 = zur Pumpe

Abb. 9: Prinzip des Lackgießens

Die Verarbeitung der Lacke und die Nachbehandlung soll stets nach den Empfehlungen der Lackhersteller vorgenommen werden. Die allgemeinen Hinweise in den vorausgegangenen Kapiteln gelten auch hier.

4.4 Walzlackieren

Das Walzlackieren wird häufig zum Beschichten reliefartiger bzw. geprägter Formteile aus PLEXIGLAS® verwendet, z.B. von Werbetransparenten mit hervorstehenden Schriftzügen oder Emblemen. Es eignet sich auch für das Auftragen deckender Grund- oder farbloser Schutzlackierungen, für das Herstellen von Schutzüberzügen aus Flüssigfolie sowie für das Beschriften mit Schablonen. Für kleinere Serien lassen sich damit von Hand ohne großen Aufwand befriedigende Ergebnisse erzielen. Vor dem Lackieren ist das Werkstück zu reinigen, zu entfetten und zu trocknen.



- 1 = Walze,
- 2 = Lackfilm,
- 3 = PLEXIGLAS® Werbetransparent,
- 4 = Distanzschiene

Abb. 10: Prinzip des Walzlackierens

Beim Walzlackieren wird der Lack zunächst auf einer glatten und ebenen

Fläche gleichmäßig ausgezogen und mit einer Walze von dieser Unterlage aufgenommen. Anschließend wird die mit Farbe getränkte oder benetzte Walze – von Distanzierungsschienen seitlich geführt – auf dem Formteil gleichmäßig abgerollt. Bei reliefartigen Werkstücken werden so nur die hochliegenden Flächen lackiert (siehe Abb. 10).

Die Walze hat einen elastischen, benetzbaren Überzug, meistens

feinporiger Gummi, dessen Härte (ca. Shore-A 45) auf die Oberflächen des zu lackierenden Objektes abgestimmt sein soll. Je exakter die Konturen und je glatter die Oberflächen, desto größer kann die Härte des Gummis sein.

Entscheidend für einen einwandfreien Farbauftrag ist die richtige Lackviskosität und eine nicht zu kurze Trockenzeit.

5. Mattieren

PLEXIGLAS® gibt es in großer Anzahl farbloser, weißer und farbiger Sorten, die mit glatten oder strukturierten oder auch mit matten Oberflächen geliefert werden.

Die Letzteren bilden als Produktfamilie **PLEXIGLAS® Satinice** für Designer und Verarbeiter ein außergewöhnlich attraktives Angebot aus einer Hand: Als gegossene Satinice-Sorten 'SC' einseitig und 'DC' beidseitig samtartig satiniert. Außer Platten gibt es auch Rohre aus PLEXIGLAS® Satinice.

Da der Matteffekt dieser Sorte sehr gleichmäßig und für viele Anwendungen geeignet ist, bietet sich dieses Lieferprogramm an, genutzt zu werden, um Verarbeitungskosten für nachträgliches Mattieren zu sparen.

Jedoch lassen sich PLEXIGLAS® Oberflächen auch nachträglich mattieren. Dafür gibt es eine Reihe von **mechanischen, thermischen und chemischen Mattierungsverfahren**, deren Mattgrade zwischen hochglänzend und strukturiert liegen. Dabei tritt – vor allem bei dunklen Farbtönen – eine 'Vergrauung' auf, d.h. der Farbton wird

stumpfer, was besonders bei mechanischen Verfahren zu erkennen ist. Am geringsten ist diese Veränderung bei weißen Einfärbungen.

5.1 Mechanisches Mattieren

Beim **Sandstrahlen** wird das lose Strahlgut – meist Quarzsand, Korund oder Aluminiumoxid – mit hoher Geschwindigkeit auf die zu mattierende Oberfläche geschleudert. Dabei ist der Werkstoffabtrag, und damit die Mattierung, abhängig von Auftreffgeschwindigkeit, Kornform, Korngröße und dem verwendeten Strahlgut.

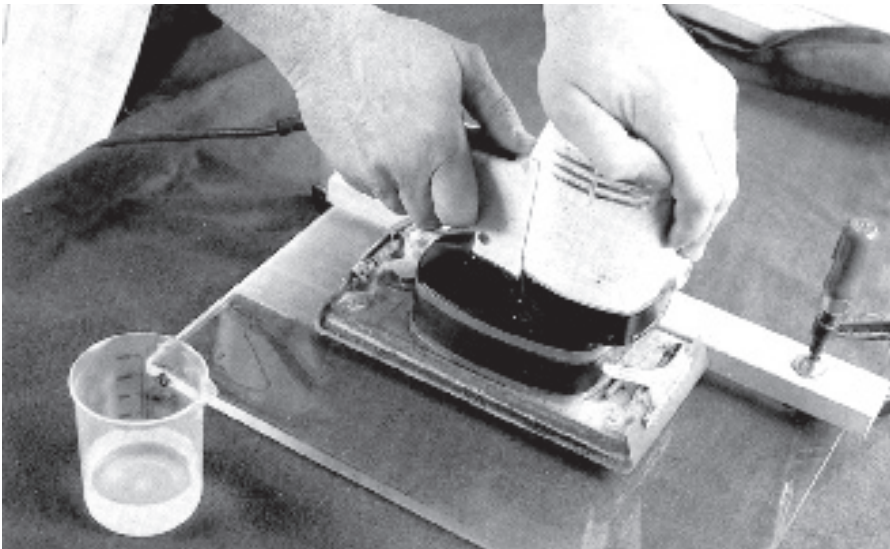


Abb. 11: Mechanisches Mattieren mit Schwingschleifer

Große Flächen lassen sich am besten mit Maschinen bearbeiten, da Mattierungen mit der Handdüse u.U. ungleichmäßig werden. Teilmattierungen sind ebenfalls möglich, wenn die Flächen, die glänzend bleiben sollen, durch Schablonen oder selbstklebende Folien abgedeckt werden.

Sandstrahlen führt zu einer **guten Mattierung bei allerdings geringerer Griffestigkeit** der behandelten Fläche. Dies bedeutet, dass Fingerabdrücke und Verschmutzungen verändertes Aussehen der Mattierung bewirken können.

Ebenfalls möglich ist das Mattieren durch Schleifen mit Schleifpapier und Schleifgeweben. Zu empfehlen ist nasses Schleifen, um mögliche Spannungen in der Platte oder im Formteil gering zu halten. Es entstehen dabei Strukturen mit einer der jeweiligen Schleifbewegung entsprechenden Vorzugsrichtung. Da in diesem Fall die Mattierung keine völlig gleichmäßige Oberfläche ergibt, wird sie meist

für untergeordnete Zwecke angewendet oder dort, wo diese Schleifstruktur gewünscht ist.

Weitere Einzelheiten über den Schleifvorgang, die zu verwendenden Schleifmittel und deren Körnung siehe Verarbeitungs-Richtlinien 'Bearbeiten', Kap. 7.1.

Auch mit rotierenden **Bürsten** lassen sich auf PLEXIGLAS® Mattierungen herstellen. Die Borsten bestehen aus Stahl oder Messing, aber auch aus Kunststoff, beispielsweise Polyamidfasern. Üblich sind auch Rundbürsten, bestückt mit Schleifgeweben, sogenannte Lamellenschleifer.

5.2 Warmform-Mattieren

PLEXIGLAS® XT und bedingt auch PLEXIGLAS® GS lassen sich beim Warmformen mattieren. Dazu werden die Materialien auf Umformtemperatur gebracht und mit einem matten Formwerkzeug umgeformt. Die Mattierung entsteht durch Abbildung

der Formwerkzeug-Oberfläche. Dabei sind folgende Verfahren möglich (die Reihenfolge entspricht zugleich dem steigenden Arbeitsaufwand):

- Formen auf Weichschaumstoff, z.B. aus Polyether oder Polyurethan,
- Formen auf Hartschaumstoff ROHACELL®,
- Formen auf mattierte Werkstoff-Oberflächen, z.B. Sandpapier, textile Gewebe, Vliese, Glasfasermatten, Holz oder mattierte Kunststoff (z.B. kann eine PLEXIGLAS® Satinice SC- oder DC-Oberfläche zum (kurzzeitigen) Warmform-Mattieren von PLEXIGLAS® XT Formteilen verwendet werden),
- Formen auf Metalloberflächen, d.h. sandgestrahlte, geätzte oder geschliffene Oberflächen aus Stahl oder Aluminium.

Wenn die genannten Werkstoffe erwärmt bzw. zumindest temperiert sind, verbessert sich in der Regel der Mattierungseffekt. Besonders die wärmeleitenden Materialien, wie Aluminium oder Stahl, sollten deshalb als Formwerkzeug-Oberfläche für das Umform-Mattieren auf eine Temperatur von mindestens 80 °C bei PLEXIGLAS® gebracht werden.

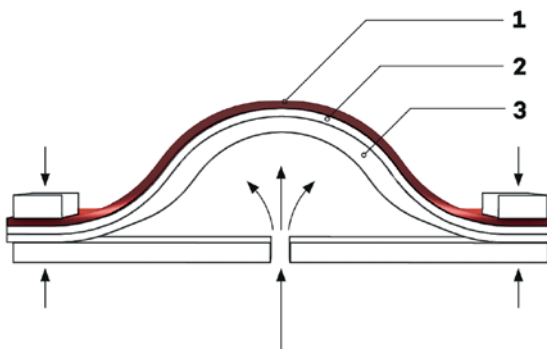
Nach diesen Verfahren kann PLEXIGLAS® auch stellenweise mattiert werden. Dann wird der zu mattierende Werkstoff bereits als Muster oder Schriftzug bzw. als Teilstück in einem Formwerkzeug ausgebildet.

Die so mattierte Oberflächen haben gegenüber dem mechanischen Mattieren eine bessere Griffestigkeit. Außerdem lassen sich mit diesen Verfahren sogar freigeblasene Teile mattieren (siehe Abb. 12), wenn der Umformgrad nicht zu hoch ist.

5.3 Chemisches Mattieren

Das Mattieren mit chemischen Substanzen, wie Lösungsmittel oder Säuren, die Acrylglas tiefgründig anlösen oder ätzen, um die Oberfläche zu strukturieren, ist nicht empfehlenswert. Gründe sind die meist unregelmäßige Mattierung, die Gefahr der Spannungsrisse sowie Risiken im Umgang mit solchen Substanzen.

Lediglich um nach einer normalerweise **stumpfen** Schleifmattierung wieder



- 1 = PLEXIGLAS®;
- 2 = Schaumstoff;
- 3 = Gummituch;
- 4 = Druckluft

Abb. 12: Schema des Blasformens einer innenseitig mattierte Lichtkuppel

eine **seidenmatte** Oberfläche zu erzielen, sind Lösungsmittel einsetzbar.

Dazu wird das Material mit grobem Schleifpapier per Hand oder auf der Bandschleifmaschine matt geschliff-

fen und anschließend mit einem in Methylenchlorid (Dichlormethan) getränkten Tuch (Ballen) abgewischt.

Es ist darauf zu achten, dass in Richtung der Schleifstruktur gewischt

wird. Bei PLEXIGLAS® GS Schwarz 811/9HO1 zum Beispiel entsteht dabei eine Oberfläche, die Ebenholz ähnelt (siehe Abb. 13).

6. Beschriften und Prägen

Die auf Kunststoff-Oberflächen angewendeten Beschriftungsverfahren sind einerseits sehr vielfältig und andererseits als allgemein so weit bekannt vorzusetzen, dass sie hier nicht alle näher beschrieben werden müssen. Für PLEXIGLAS® relevante Verfahren werden kurz vorgestellt.



Abb. 13: Chemisches Nachbehandeln einer vorgeschliffenen Oberfläche

Neben dem einfachsten, direkten – meist manuellen – Beschriften von PLEXIGLAS® mit **Schreib- oder Markierstiften** (siehe Kap. 1.4) ist die bekannteste indirekte Art, **Aufkleber** (auch Etikett, Label, Sticker usw. genannt) anzubringen bzw. aufzukleben. Diese sind üblicherweise bereits beschriftet/bedruckt oder es sind „Blankos“, auf denen nachträglich die Information zum PLEXIGLAS® Teil eingetragen wird.

In der Großserie von Platten-Zuschnitten und Formteilen mit runden bzw. leicht sphärischen Oberflächen werden Schriften und Motive häufig durch **Tampondruck** aufgebracht. Die Teile laufen dabei durch die Druckmaschine. Ein elastischer Textil- bzw. Kunststoff-Ballen (Tampon) greift dabei eine vorgedruckte Lack-Beschriftung vom Druckwerk ab und überträgt sie einzeln auf die Teile.

Den Vorteil, durch digitales Programmieren relativ schnell Schrifttexte

ändern zu können, bietet in der Serie von vorwiegend ebenen Teilen (oder Endlos-Folien) der **Ink-Jet-Druck** (Tintenstrahldrucker). Dabei handelt es sich meist weniger um dekorative oder werbliche Zwecke, sondern eher technische Angaben (siehe Sorten-Kennzeichnung von PLEXIGLAS® auf der Platten-Schutzfolie).

Ähnlich, aber deutlich individueller über PC-Steuerung beeinflussbar und mit Auflösungen bis in feinste Schrift-/Motiv-Größen arbeitet die **Laser-Beschriftung**. Über spezielle Beschriftungs-Lasergeräte hinaus sind hierfür bedingt – mit Leistungsverminderung – auch CO₂-Laser verwendbar, mit denen das Laser-Schneiden von PLEXIGLAS® Platten vorgenommen wird.

Vorteile dieser einer Gravur vergleichbaren Beschriftung sind Schnelligkeit, Abriebfestigkeit und auf Lacke bzw. Druckfarben verzichten zu können. Dadurch sind aller-

PLEXIGLAS® wird durch **fotochemisches Ätzen** erreicht.

Auf Einzelheiten dieser Kopiertechnik für Kunststofffolien wird hier nicht eingegangen, da die Verfahrensanweisungen des Herstellers der benötigten Chemikalien genau zu beachten sind.

Prägen von PLEXIGLAS® bedeutet das Eindrücken von Schriften, Symbolen o.ä. mit einem erwärmten Formstempel. Unterschieden wird zwischen **Blindprägen** (auch Heißprägen) und **Farbprägen**. Beide Verfahren dienen vorwiegend der Kennzeichnung, Beschriftung oder Dekoration.

Beim **Blindprägen** wird der Formstempel auf Umformtemperatur erwärmt und in das zu kennzeichnende, nicht erwärmte PLEXIGLAS® Teil gedrückt. Dabei bildet sich die Stempelform als tiefliegende 'Gravur' im Werkstück ab. Die Prägezeit soll nicht

a) = manueller Prägevorgang

1 = LötKolben-Schaft, heiß;
2 = Prägestempel (Messing) mit erhöhter Schrift;
3 = PLEXIGLAS®

b) = geprägtes Schrift-Relief

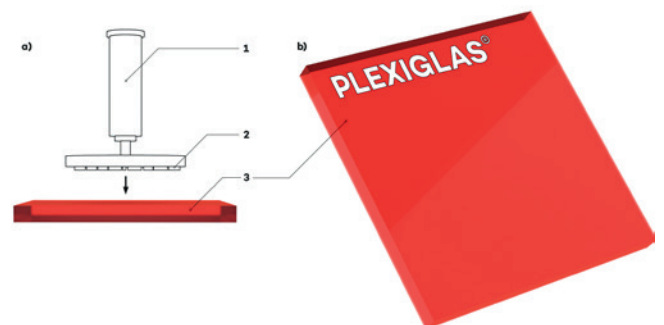


Abb. 14: Heißprägen in PLEXIGLAS®

dings auch keine farbigen Laser-Schriften möglich, sondern allenfalls Hell-Dunkel-Kontraste der jeweils bearbeiteten PLEXIGLAS® Farbsorte.

Eine besondere Art des Beschriftens beziehungsweise der Übertragung von Bildmotiven auf der Oberfläche von eher Folien als Platten aus

zu hoch sein, um möglichst scharfe Konturen zu erzielen, im Allgemeinen reichen ca. 2 bis 3 Sekunden bei einer Temperatur um 150 °C aus. Empfehlenswert ist es, die erforderliche Prägezeit unter den jeweiligen Bedingungen durch Vorversuche zu ermitteln. Zu beachten ist, dass die Ausprägung keine Kerbwirkung erzeugt.

Geprägt wird mit Handstempeln, z.B. Messingeinsätzen in einem LötKolben (siehe Abb. 14), oder auch in einer Presse. Die Stempeltemperatur soll regelbar sein und evtl. über Temperaturfühler kontrolliert werden.

Das **Farbprägen** entspricht im Prinzip dem Blindprägen. Zusätzlich werden die eingepägten Symbole jedoch mit spezieller Farb- oder Metallfolie ausgelegt. Sie bestehen aus einem Trägermaterial und einer Farb- bzw.

Metallschicht mit Haftvermittler. Stempelwärme und Druck übertragen die Farbschicht auf das Werkstück (siehe Abb. 15). Die Stempeltemperatur ist abhängig von der Folienart, liegt aber im Allgemeinen bei PLEXIGLAS® zwischen 70 und 100 °C. Die relativ niedrigen Temperaturen begrenzen die Eindringtiefe des Stempels.

Für große Stückzahlen werden Prägepressen mit automatischem Rollen-

vorschub eingesetzt. Sie zeichnen sich aus durch geringeren Folienverbrauch und höhere Arbeitsgeschwindigkeit. Dabei können mehrere Farben gleichzeitig geprägt werden.

Um dem PLEXIGLAS® Verarbeiter bei der Wahl einer Beschriftungsart für seine jeweilige Aufgabe zu helfen, bietet die Tabelle der Abb. 16 einen Überblick über Stärken und Schwächen der verschiedenen Verfahren.

7. Oberflächeneinfärben

Zum Oberflächeneinfärben von vorwiegend transparenten PLEXIGLAS® GS und XT Teilen werden wässrige Farblösungen verwendet. Bei höheren Temperaturen wirken die in ihnen enthaltenen Quellmittel, z.B. Aceton. Das Verfahren eignet sich für kleine Fertigteile oder Zuschnitte bis ca. 200 x 100 mm, die in das erwärmte Farbbad getaucht werden. Die transparenten Einfärbungen sind begrenzt licht- und witterungsbeständig.

Die einzufärbenden Teile müssen fertig bearbeitet und poliert sein. In einem warmen wässrigen Bad, dem ein schonendes Reinigungsmittel zugesetzt ist, werden sie gut gereinigt, entfettet, mit destilliertem Wasser abgespült und getrocknet. Zweckmäßigerweise sind Plattenzuschnitte und Formteile vor dem Oberflächeneinfärben zu tempern (siehe Verarbeitungs-Richtlinien "Bearbeiten", Kap. 8, und „Fügen“, Kap. 2.5).

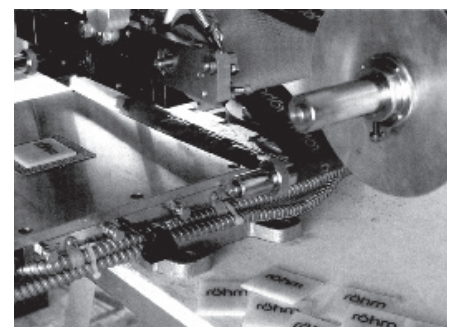


Abb. 15: Farbprägen von PLEXIGLAS®

Verwendet werden spezielle, auf das Verfahren abgestellte Oberflächenfarbstoffe und -rezepturen. Während des Eintauchens in die Farblösung lassen sich – abhängig von der Dauer – zarte bis kräftige Farbtönungen erreichen.

Durch kontinuierlich-langsameres Herausziehen kann ein zunehmender Farbverlauf erzielt werden. Voraussetzung ist in allen Fällen eine gleichmäßige Durchmischung des Färbekades und eine vollständige Umspülung des einzuführenden Teils.

Besondere Sorgfalt ist auch auf die Temperaturkontrolle des Bades zu legen. Versuchseinfärbungen an kleineren Abschnitten sind empfehlenswert. Nach dem Färben wird das Werkstück mit warmem Wasser kurz abgebraust, abgetrocknet und einige Stunden bei 70 °C im Trockenschrank von aufgenommenen Lösungsmittel- und Wasserresten befreit.

Beschriftungen					
	Laser	Inkjet	Tampon	Prägen	Label
Investitionskosten	•	+	-	+	+
Betriebskosten	+	•	•	+	+
Beschriftungsqualität	+	+	+	+	+
Abriebfestigkeit	+	•	•	+	•
Dauer-Beständigkeit	+	•	-	+	-
Mikro-Beschriftung	+	•	•	•	-
Beschriftungsgeschwindigkeit	+	+	•	•	+
Beschriftung gekrümmter/ matter Oberflächen	+	+	•	+	-
Beschriftung „kontaminierter“ Oberflächen	+	-	-	+	-
Positionsgenauigkeit	+	+	•	•	•
Zuverlässigkeit/Verfügbarkeit des Systems	+	•	•	+	+
Berührungsfreiheit	+	+	-	-	-
Integration in CIM-Umgebungen	+	+	-	-	•
Farb- /Lösungsmittelfreiheit	+	•	•	+	+
Flexibilität („Losgröße 1“)	+	+	•	•	•
Farbwahl der Bedruckung	-	•	+	+	+

Abb. 16: Vergleich von Beschriftungsverfahren

+ = gut geeignet • = geeignet - = bedingt bzw. nicht geeignet

(Quelle: A. Schulman GmbH, Kerpen, im PLASTVERARBEITER, 51. Jahrg., 2000, Nr. 12)

8. Transferdrucken

Transferdrucken ist das Übertragen eines Ein- oder Vielfarbdruckes von einem Trägermaterial – meist Transferdruckpapier – auf das zu dekorierende ebene Teil. Der Druck erfolgt bei erhöhter Temperatur, so dass der Farbstoff vom Träger zum zu dekorierenden Teil wandert und dort eindringt. Die Vorteile dieses Verfahrens liegen in der Vielfalt der möglichen Druckvorlagen und der außerordentlich genauen Wiedergabe auch feinsten Details der Vorlage. Das gilt besonders, wenn die Transferdruckpapiere im Tiefdruck hergestellt wurden. Aber auch Offset- und Siebdruckvorlagen führen zu guten Ergebnissen. Transferdrucken ist relativ einfach, erfordert aber dennoch Erfahrung und technisches Know-how.

Beim Transferdruck liegt in einer heizbaren Presse die zu bedruckende Platte aus PLEXIGLAS® GS oder PLEXIGLAS® XT. Auf die Platte wird das Transferdruckpapier – Farbseite zur Platte – **faltenfrei** aufgelegt. Eventuell kann zwischen Transferdruckpapier und Platte ein temperaturbeständiges Trennmittel aufgebracht werden, das ein rückstandsfreies Ablösen nach dem Druck sicherstellen soll.

Nach Einlegen des Druckpapiers wird die Presse geschlossen und die temperierten Platten der Presse in engen Kontakt mit der zu bedruckenden Platte und des Transferdruckpapiers gebracht. Das Druckpapier erreicht schnell Temperaturen zwischen 150 und 250 °C. Die Farbstoffe wandeln sich dabei vom festen in den gasförmigen Zustand um und dringen tief in die zu bedruckende Platte ein. Wie tief die Farbstoffe eindringen, ist abhängig von Temperatur, Farbstoff und Transferdauer. Bei PLEXIGLAS® kann die Transferzeit bis zu 10 Minuten dauern. Der erforderliche Pressdruck ist gering, d.h. gerade so hoch, dass sich ein guter Kontakt zwischen Transferpapier und PLEXIGLAS® ergibt und die zu bedruckende Platte sich nicht krümmt.

Transferdrucken hat allerdings den Nachteil, dass bei aller Sorgfalt dennoch Bestandteile des Druckpapiers oder des Trennmittels auf der Plattenoberfläche haften bleiben können oder zumindest Abdrücke hinterlassen. Dies kann den hervorragenden Oberflächenglanz von PLEXIGLAS® beeinträchtigen. Der Qualitätsverlust ist umso größer, je höher Übertra-

gungstemperatur, Transferzeit und Pressdruck, und je ausgeprägter die geometrischen Verfahrensgegebenheiten (Dickenschwankung des Teils, Genauigkeit der Presse) sind.

So entstand eine Verfahrensvariante*, die auch das Bedrucken räumlich gekrümmter Oberflächen ermöglicht sofern sie in der Ebene abwickelbar sind, beispielsweise Oberflächen von Zylindern und Kegeln. Ebenso können beliebig gekrümmte Flächen von Kunststoff-Formteilen partiell bedruckt werden. Auch Zerrdrucke sind damit möglich, z.B. für anschließendes Warmformen.

Das neuere „Digital-Transferdrucken“ bietet dem PLEXIGLAS® Verarbeiter einen wirtschaftlicheren Zugang zu diesem Druckverfahren: Auf dem PC schnell erstellbare Designs können auf Transferdruckpapier direkt ausgedruckt und auf PLEXIGLAS® Teilen somit Aufwand sparend gedruckt werden.

*) Europäisches Patent EP-B 1102 20 der Röhm GmbH

9. Kaschieren

Der Begriff Kaschieren umfasst das Aufbringen von vornehmlich Folien zur Dekoration, Beschriftung, Kennzeichnung, Verstärkung (z. B. Splitterschutz) oder nachträglicher Einfärbung (z. B. Sonnenschutz) von Werkstücken aus PLEXIGLAS® GS und PLEXIGLAS® XT. Folien lassen sich nur auf plane, zylindrische oder schwach sphärisch gewölbte Flächen aufziehen. Sie sind in der Regel nicht mit PLEXIGLAS® umformbar. Bei der Auswahl der Folien, Haftetiketten oder Abziehbilder ist darauf zu achten, dass sie keine Spannungsrisse an Acrylglas hervorrufen. Diese können durch das Auswandern von Weichmachern aus der Kunststoff-Folie oder durch aggressive Lösungsmittel in den Klebstoffen entstehen.

Da Acrylglas gasdurchlässig ist, können bei flächig kaschierten Teilen Ausgasungen aus dem Substrat stellenweise Ablösungen der Kaschierfolie hervorrufen.

Deshalb ist es – besonders für großflächige Kaschierungen, die lange Haltbarkeit und gutes Aussehen haben sollen – empfehlenswert, vor dem Kaschieren die Zuschnitte bzw. Werkstücke im Wärmeofen mit Luftzirkulation bei 70 bis 80 °C während mehrerer Stunden zu trocknen.

Allerdings können auch Staubpartikel, die aus der Luft zwischen Platte und Folie gelangen, später punkt- bzw. stellenweise Ablösungen verursachen.

Selbstklebende Folien werden blasenfrei aufgewalzt bzw. mit einem weichen Tuch angedrückt. Beim Kaschieren von Hand empfiehlt es sich, das Entfernen des Schutzpapiers der Kaschierfolie und das Aufkleben in Intervallen durchzuführen, weil sonst die Handhabung zu schwierig wird.

Großflächige Kaschierungen sollten grundsätzlich mit walzenbestückten Kaschieranlagen durchgeführt werden, um eingeschlossene Blasen zu vermeiden und den nötigen Anpressdruck zu erreichen, der Voraussetzung für einen optisch sauberen Auftrag ist.

Etwas aufwendiger ist das Aufkaschieren von Folien, die ohne Kleb-

stoffbeschichtung geliefert werden. Hier ist je nach Werkstoff eine eigene Vorbehandlung notwendig, z. B. werden bestimmte Folien durch Wasserbenetzung an ihrer Kaschier-

oberfläche aktiviert und mittels Rakel aufgebracht.

Abziehbilder werden für Kennzeichnung, Beschriftung oder dekora-

tive Gestaltung oft in Kombination mit Siebdrucken oder schützenden Spritzlackierungen verwendet.

10. Metallisieren

Die glänzenden, porenlosen Oberflächen von PLEXIGLAS® bieten gute Voraussetzungen für einwandfreie, glatte Metallüberzüge. Das Metallisieren wird vor allem als Verspiegelung oder Sperrschicht in optischen Geräten, aber auch aus dekorativen Gründen angewendet. Da PLEXIGLAS® elektrisch isolierend wirkt, scheidet in der Regel Metallisieren auf elektrolytischer Basis aus.

10.1 Bedampfen im Hochvakuum

Das Bedampfen setzt eine Reihe von Erfahrungswerten voraus. Deshalb sollte dieses Verfahren von Betrieben durchgeführt werden, die sich darauf spezialisiert und entsprechend eingerichtet haben. Hier werden lediglich die Grundsätze dieser Oberflächenbehandlung geschildert.

Dort, wo keine Fertigteile aus PMMA verspiegelt, sondern plane Spiegelplatten als Ausgangsmaterial verwendet werden, bieten sich PLEXIGLAS® Spiegel XT an.

In einer speziellen Vakuumkammer wird das aufzutragende Metall – meist niedrigschmelzendes Aluminium – bis zum Verdampfen erhitzt. Die kondensierenden Dämpfe führen zu dem gewünschten metallisierenden Niederschlag auf den PLEXIGLAS® Teilen.

Glanz und Glätte des Fertigteils sind abhängig von der Oberflächenbeschaffenheit, so dass z.B. bei Spritzgießwerkzeugen bereits auf gute Politur geachtet werden muss. Platten oder Fertigteile dürfen weder verkratzt noch beschädigt sein. Die Schichtdicken liegen je nach Verwendungszweck zwischen 0,1 und 0,5 µm, in besonderen Fällen bei bis zu 1 µm. Eine geschlossene Metallschicht bildet sich bei ca. 0,2 µm, unterhalb dieses Wertes entstehen sogenannte halbdurchlässige Spiegel.

Grundvoraussetzung beim Bedampfen ist **eine rückstandsfrei saubere** Substratoberfläche. Darauf muss bereits bei der Beschaffung der Platten bzw. der Vorbehandlung der Fertigteile geachtet werden. Zum Schutz der aufgedampften Metallschicht vor mechanischer Beschädigung wird meist ein zusätzlicher Lack aufgetragen: farblos transparent auf der PLEXIGLAS® Vorderseite, eventuell deckend auf der Rückseite. Als Verfahren kann Spritzen, Tauchen oder Überfluten gewählt werden.

Eine nachträgliche Umformung bedampfter PLEXIGLAS® Zuschnitte sowie von PLEXIGLAS® Spiegel XT Platten ist im Rahmen der üblichen Verfahren nicht möglich, da die aufgetragene Metallschicht schon durch die Wärmeeinwirkung reißt. Die bedampften Teile lassen sich jedoch

kalt zylindrisch wölben und unter Umständen durch Einsetzen in einen runden Rahmen bis zu einem gewissen Grad sphärisch kalt einbiegen.

10.2 Nass-Verspiegeln, Galvanisieren, Metallspritzen

Zum **Nass-Verspiegeln** stehen zwei Verfahren zur Verfügung: die chemische Metallisierung und das Silberspritzverfahren. Theorie und Praxis der chemischen Metallisierung sind lückenhaft, daher sollte dieses Verfahren nicht angewendet werden. Eine geringe Bedeutung hat auch das Spritzverfahren, da es sehr aufwendig und die Haftfestigkeit des Metallüberzugs im allgemeinen sehr gering ist.

Das **Galvanisieren** von PLEXIGLAS® ist zwar grundsätzlich möglich, aber auch dieses Verfahren hat bei einem elektrisch isolierenden Werkstoff keine große Bedeutung. Es erfordert umfangreiche Kenntnisse und Erfahrungen. Seine Anwendung sollte deshalb nur spezialisierten Unternehmen vorbehalten bleiben.

Auch das **Metallspritzen** (bekannt als Lichtbogen- oder Plasmaspritzen) hat zwar bei der Metallisierung von Kunststoffen eine gewisse Bedeutung, wird aber bei PLEXIGLAS® nur selten angewendet.

11. Kratzfestbeschichten

Neben – nachfragebedingt zeitlich wechselnden – Angeboten an bereits kratzfest beschichteten Platten und Folien aus PLEXIGLAS® bzw. EURO-PLEX® lassen sich Platten, Blöcke, Rohre usw. sowie Fertigteile aus un-

seren Produkten auch von versierten Beschichtungsunternehmen mit einer kratzfesten Beschichtung versehen.

Die Abstimmung des jeweiligen Beschichtungssystems auf ein speziell-

les Produkt garantiert ein optimales Ergebnis. Deshalb sollte der interessierte Verarbeiter vor Auftragsvergabe ein Vorgespräch mit dem Hersteller der Kratzfestbeschichtung führen.

Die zu beschichtenden Teile sollten beschichtungsfreundlich sein, d.h. es sind glatte Übergänge anzustreben. Scharfe Konturen, Bohrungen und Erhebungen sollten vermieden werden, um Ablaufwülste und weitere optische Störungen zu vermindern.

Bei Form- und Spritzgießteilen können Klemmränder, Auswerfernasen, Angüsse und Verteilerkanäle zur Aufhängung verwendet werden. Gegebenenfalls sollten diese Gesichtspunkte bei der Konstruktion des Formteils bzw. Spritzgieß-Werkzeugs berücksichtigt werden.

Beschichtet werden kann im **Tauch-, Flut- oder Spritzverfahren**.

Den hohen Ansprüchen an die Oberflächenqualität werden plane und nur leicht geformte Teile am ehesten gerecht (z.B. Pkw-Seitenscheiben aus PLEXIGLAS RESIST®), die automatisch gereinigt und anschließend im Tauch- und Flutverfahren beschichtet werden.

Voraussetzungen für einwandfreie Vergütungen sind die Filtration der Kratzfest-Lacke vor der Anwendung, die sorgfältige Reinigung der Substrate vor Beschichtung und die Lackierung im **Reinraum** mit entsprechendem Klima. Diese hohen Anforderungen werden verständlich, wenn man bedenkt, dass die endgültige Dicke der Beschichtung etwa 8 µm beträgt und jede noch so kleine Verunreinigung oder winzige Staubkörnerchen unweigerlich zu Störungen

führen. Ihre endgültige **Aushärtung** erreichen die Beschichtungen erst nach mehrstündigem „Einbrennen“ bei Temperaturen um 80 °C. Je höher man die Temperatur einstellen kann (das ist natürlich abhängig von der Erweichungstemperatur des jeweiligen Substrats und dem Grad der Umformung bei Formteilen), desto kürzer sind die erforderlichen Härtingszeiten.

Die **mechanischen und thermischen Eigenschaften** kratzfest beschichteter Teile entsprechen im wesentlichen den Eigenschaften der Substrate. Bei bestimmten Beanspruchungen ist jedoch ein deutlicher Einfluss der Beschichtungen zu registrieren.

Beschichtungen auf **Polysiloxan**-Basis haben eine Reißdehnung von 1,2 %. Dehnungen über diesem Wert führen zu Rissbildung in der Schicht und bei schlagartiger Biegebeanspruchung u.U. zur Fortpflanzung der Risse in das Substrat. Dieser Effekt muss insbesondere bei Schichtdicken über 10 µm und bei schlagzähen Substraten beachtet werden. Beschichtungen auf Basis Melaminharz mit einer Reißdehnung um 7 % zeigen diesen Effekt nicht.

Beide Kratzfestsysteme führen zu einer Verbesserung der Chemikalienbeständigkeit insbesondere bei kurzzeitiger Einwirkung von Säuren, Laugen und organischen Lösungsmitteln.

Die mit Polysiloxanlack beschichteten Teile sind nicht warm formbar,

aber kalt einbiegbar: Biegeradius = 330 x Plattendicke. Die Oberflächen sind bedingt bedruck-, aber nicht einfärbbar.

Die flexible Deckschicht des Melaminharzes kann kalt eingebogen und anschließend heiß relaxiert werden (Anwendung: z.B. Schutzvisiere für Motorradhelme). Dieser Lack ist bedruckbar und stanzfähig.

Bezüglich der Beurteilung der Kratzfestigkeit kann zwischen schleifender und stoßender Beanspruchung unterschieden werden. Zur Auswertung misst man die Trübungs Zunahme der beschichteten Teile nach Behandlung entsprechend dieser Prüfverfahren:

- a) Reibradverfahren ISO 9352 (Taber-Test) für schleifende Beanspruchung (z.B. bei der Reinigung),
- b) Sandrieselverfahren DIN 52348 für stoßende Beanspruchung (z.B. Sand im Fahrtwind/Helmvisiere).

Die **Bearbeitung** von kratzfest beschichteten PLEXIGLAS® Elementen ist teilweise verändert. Kratzfest beschichtete Plattenzuschnitte und Fügebauteile lassen sich wie unbeschichtete Substrate sägen, bohren, fräsen, an den Kanten schleifen und polieren. Die Oberfläche ist aufgrund der vernetzten harten Deckschicht natürlich nicht polierbar, was aber auch kaum notwendig sein sollte, und nicht mit den üblichen Acrylglas-Klebstoffen verklebbar.

12. Wasserspreiten

Auf Acrylglas kann auftreffendes oder kondensierendes Wasser zur Tropfenbildung führen. Bei den meisten Anwendungen sind damit keine Nachteile verbunden. Bei einigen soll jedoch witterungsunabhängig die gute Durchsicht erhalten bleiben (z.B. transparente Lärmschutzwände mit PLEXIGLAS® Soundstop) oder es ist eine Tropfenbildung an den Innenflächen der wärmeisolierenden Stegplatten aus PLEXIGLAS® unerwünscht (z.B. bei Terrassen-/Wintergartendächern und Gewächshäusern), da sie die

Helligkeit mindern und herabfallende Tropfen die Pflanzenkulturen beschädigen können.

Eine „hydrophile“, praktisch gesehen **wasserspreitende**, d.h. wasserfilmbildende Beschichtung beseitigt diese Nachteile, ohne die positiven Materialeigenschaften einzuschränken. Vielmehr verbessert eine wasserspreitende Oberfläche die Durchsichtigkeit von Verglasungen, ihre Reinigungswirkung durch Wasser/Regen und beschleunigt den Trocknungsvorgang.

Im Gegensatz zum nachträglichen Aufsprühen handelsüblicher, wasserspreitender Produkte hat die werkseitige **No Drop**-Ausrüstung von PLEXIGLAS® Produkten sowie die daraus bestehende allseitige **Alltop**-Vergütung einiger PLEXIGLAS® Stegplatten den Vorteil, dass sie witterungsbeständig und nicht wasserlöslich ist, also nicht von Zeit zu Zeit erneuert werden muss.

Die wasserspreitende Wirkung wird erzielt, indem auf einer Platte die

Festkörper-Oberflächenspannung gegenüber der Oberflächenspannung des Wassers angehoben wird. Im Gewächshausbau ist deshalb darauf zu achten, dass die **No Drop**-Seite stets nach innen weist. Bei Terrassen-/ Wintergartendächern hingegen wird sie bei PLEXIGLAS® SP wahlweise

nach außen verlegt: Das Regenwasser läuft als Film besser ab, die Oberfläche trocknet schneller. Daher werden Wasser- und Schmutzflecken bzw. Wasserablaufspuren weitestgehend vermieden, Optik und gute Durchsicht bleiben erhalten.

Um das Beschlagen z.B. von Schutzhelmsvisieren aus EUROPLEX® oder PLEXIGLAS® Resist, dauerhaft zu vermeiden, gibt es geeignete Beschlagenschutzmittel, die auch nachträglich aufgebracht werden.

13. Reinigen und Pflegen

Kunststoffe können sich im allgemeinen elektrostatisch aufladen. Das kann dazu führen, dass die Teile dann Staub anziehen. Im Freien wird dies durch Regen und Luftfeuchtigkeit normalerweise verhindert, kann aber in Innenräumen durch mechanisches Reiben der Kunststoff-Oberflächen, Luftbewegungen und trockene Raumluft begünstigt werden.

Daher werden gegen leichte Verschmutzungen unmittelbar (oder nach intensiver Vorreinigung anschließend) z.B. „Antistatischen Kunststoff-Reiniger + Pfleger (AKU)“ aufgesprüht und mit weichem Tuch nachgewischt, aber nicht trockengerieben. Die staubabweisende Wirkung bleibt dann über längere Zeit erhalten.

Das pflegende Nachpolieren beanspruchter Oberflächen lässt sich besonders bei PLEXIGLAS® sehr einfach und wirkungsvoll mit entsprechenden Pflegemitteln durchführen.

Fenster- oder Verglasungsflächen können auch mit einem Hochdruck-Sprühreinigungsgerät, eventuell mit Spülmittelzusatz, von den in der freien Umgebung auftretenden Verschmutzungen gereinigt werden.

13.1 Reinigen

Auf der porenlosen Oberfläche von PLEXIGLAS® kann Schmutz kaum haften. Verstaubte Scheiben, Abdeckungen, Möbel, Displays, Verkaufsaufsteller usw. werden mit Wasser, dem etwas Haushaltsspülmittel beigefügt ist, und einem weichen, fusselfreien Tuch oder Schwamm gereinigt. **Niemals trocken abreiben.** Für die gründliche Reinigung ein nicht scheuerndes Reinigungsmittel verwenden, z.B. „Antistatischen Kunststoff-Reiniger + Pfleger (AKU)“.

Eine gute, weitgehend schlierenfreie Reinigungswirkung hat das nur mit Wasser angefeuchtete Tuch Vileda® Microclean. Bei stärkeren, insbesondere fettigen Verschmutzungen kann für PLEXIGLAS® auch benzolfreies Reinbenzin (Waschbenzin, Leichtbenzin) verwendet werden.

Ein 'Nacharbeiten' der glatten, glänzenden PLEXIGLAS® Oberflächen lässt sich sehr einfach – sogar von Hand – mit Poliermilch oder -paste durchführen. Diese Mittel können auch mit einem Schwingschleifer eingesetzt werden, wenn auf diesen ein weiches Poliertuch aufgezogen ist, oder sie werden auf einer Lammfell-Polierscheibe angewendet.

Sollte einmal ein Kratzer auf einem PLEXIGLAS® Teil vorkommen, so kann er auf der glatten Oberfläche leicht entfernt werden. Es genügt nasses Vorschleifen der Schadstelle mit wasserfestem Schleifpapier der Körnung ca. 240 und Nachschleifen mit der Körnung 400 oder 600. Anschließend wird mit weichem Tuch und „Acrylglas POLIER & REPAIR Paste“ oder handelsüblicher Autopolitur bzw. mit Schwabbelnscheibe und Polierwachs poliert.

13.2 Hochdruckreinigen

Für großflächige Verglasungen oder Fassaden werden häufig maschinelle Reinigungsverfahren verwendet. Alle Systeme mechanischer Art, z.B. mit rotierenden Bürsten, Abstreifern usw., sind für PLEXIGLAS® nicht geeignet. Selbst dann, wenn den Bürsten reichlich Waschwasser zugeführt wird, kann die Plattenoberfläche zerkratzt werden.

Dagegen sind PLEXIGLAS® Flächen im Außenbereich sehr gut mit einem han-

delsüblichen Warmwasser-Hochdruckreiniger zu säubern. Empfehlenswert ist ein Druck von 50 bis 100 bar und eine Wassertemperatur von 50 bis 80 °C. Über die eingebaute Dosiereinrichtung sind geringe Mengen eines wenig schäumenden Reinigungskonzentrates dem Waschwasser zuzumischen, z.B. BURLANA® von Burnus.

Nachträgliches Abrakeln ist dann weder nötig noch empfehlenswert. Dennoch kann das Abtrocknen der Plattenoberfläche an der Luft durch Abwischen mit sauberem Tuch beschleunigt werden.

13.3 Entfernen von Plakaten

Plakate werden mit Wasser und einem Spülmittelzusatz gut getränkt und sind nach einer Einwirkzeit von ca. 10 Minuten problemlos zu entfernen. Nicht empfehlenswert sind auch plakatabweisende Produkte, da sie die Optik der PLEXIGLAS® Oberfläche beeinträchtigen.



NACHHALTIGKEIT

Die Sustainable Development Goals (SDGs), die von den Vereinten Nationen im Jahr 2015 beschlossen worden sind, haben alle ein Ziel: Bis 2030 sollen die Bewohner des Planeten Erde gleichermaßen ein Leben in Würde führen können.

Dazu haben die Vereinten Nationen 17 Ziele formuliert, die die globalen Nachhaltigkeitsanstrengungen unterstützen sollen. Die SDGs unterstützen uns als Unternehmen dabei, unsere Nachhaltigkeitsstrategie zu schärfen, Innovationen voranzutreiben, neue Geschäftschancen zu identifizieren und diese auch zu nutzen.

Die Produkte und Lösungen von Röhm leisten einen messbaren Beitrag zur Erreichung dieser Ziele. So übernehmen wir Verantwortung.



Röhm GmbH
Acrylic Products

Riedbahnstraße 70
64331 Weiterstadt
Deutschland

www.plexiglas.de
www.roehm.com

® = registrierte Marke

PLEXIGLAS, EUROPLEX und ACRIFIX sind registrierte Marken der Röhm GmbH, Darmstadt, Deutschland.

Zertifiziert nach DIN EN ISO 9001 (Qualität) und DIN EN ISO 14001 (Umwelt)

Unsere Informationen entsprechen unseren heutigen Kenntnissen und Erfahrungen nach unserem besten Wissen. Wir geben sie jedoch ohne Verbindlichkeit weiter. Änderungen im Rahmen des technischen Fortschritts und der betrieblichen Weiterentwicklung bleiben vorbehalten. Unsere Informationen beschreiben lediglich die Beschaffenheit unserer Produkte und Leistungen und stellen keine Garantien dar. Der Abnehmer ist von einer sorgfältigen Prüfung der Funktionen bzw. Anwendungsmöglichkeiten der Produkte durch dafür qualifiziertes Personal nicht befreit. Dies gilt auch hinsichtlich der Wahrung von Schutzrechten Dritter. Die Erwähnung von Handelsnamen anderer Unternehmen ist keine Empfehlung und schließt die Verwendung anderer gleichartiger Produkte nicht aus.